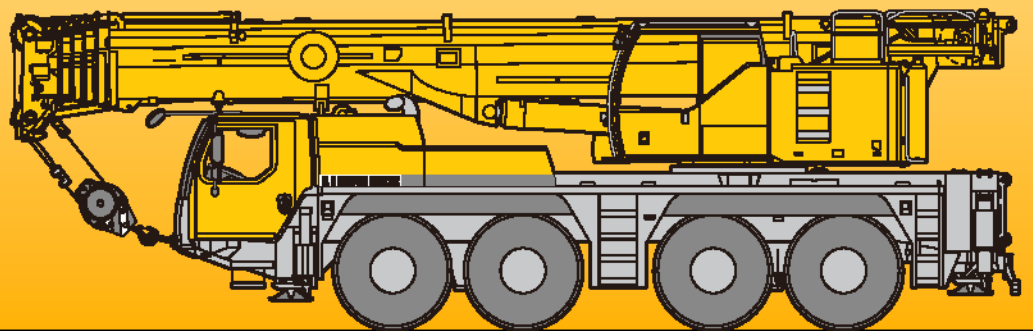


LTM 1100NX

Technical Data

リープヘル製
オールテレーンクレーン
吊上荷重 100ton

メインブーム
50m



LIEBHERR

クレーン部主仕様

吊上荷重	荷重	9.9 ton
	半径	3 m
メインブーム	最小長さ	11.1 m
	最大長さ	50 m
補助ジブ	油圧チルトジブ	10.5 m、19 m
メインブーム伸縮段数		6 段
カウンターウェイト (最大)		2.1 ton
主巻ウインチ	ラインプル力	5.8 ton
	巻上速度	0-12.5 m/min
補巻ウインチ	ラインプル力	5.8 ton
	巻上速度	0-12.5 m/min
最大地上揚程	メインブーム	53 m
	補助ジブ	72 m
旋回速度		0-1.7 rpm
起伏速度 (83度まで)		約50秒
ブーム伸長速度 (11.1~50m)		約360秒
主巻ロープ	ロープ径	17 mm
	ロープ長さ	260 m
補巻ロープ	ロープ径	17 mm
	ロープ長さ	260 m

フック仕様

容量 (ton)	シーブ数
58.4	5
38.3	3
16	1
5.7	

フックはオプション設定
です。表の中からお選び下さい。

エンジン仕様

メーカー名	リープヘル社製
型式	D 934 A7 ディーゼル・エンジン
冷却方式	水冷
シリンダー数	4
出力	172 HP/1800 rpm
最大トルク	83.1 kg-m/1500 rpm
燃料タンク	約250ℓ

特徴

- コントロール**
 スティックタイプの操作レバー (自動復帰式のユニバーサルコントローラ) により電気式パイロットコントロールされます。
- 油圧駆動装置**
 ウインチ回路には圧力補償付流量調整弁を有し、また自動出力調整装置付油圧ポンプにより駆動されます。
- 安全装置および指示計**
 LICCON II (リーコンII) 過負荷防止計が装備され、吊上げ総荷重、作業半径、ブーム長さ、掘程、アウトリガー反力などがデジタルで表示されます。
 過巻防止装置、ドラム回転計、過巻出し防止装置、油圧安全弁、油圧システム保護用安全バルブが装備されています。
 クレーン部キャabinを20度までチルトすることができます。



キャリア部主仕様



軸数	4
最高速度	7.5 km/h
総軸数	8
定員	2名
タイヤ	14.00 R25 (385/95 R25)
登坂能力* (低速切替時)	約34.6°
最小回転半径	9.45 m/7.15 m

*登坂時の路面状況により、能力も多少異なります。

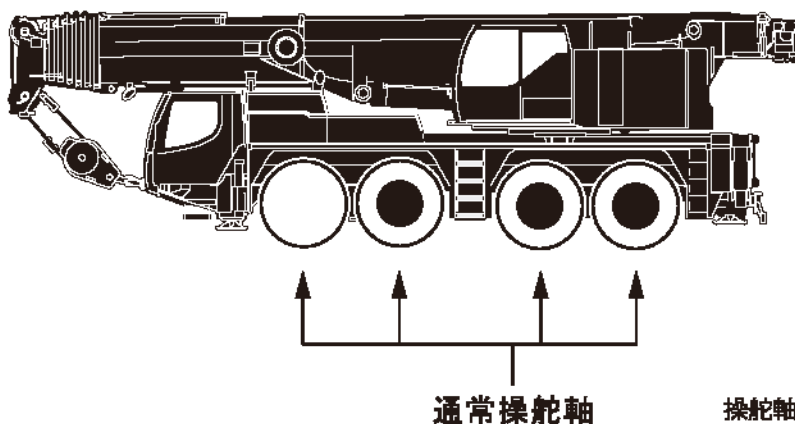
エンジン仕様

メーカー名	リープヘル社製
型式	D 856 A7 ディーゼル・エンジン
冷却方法	水冷
シリンダー数	4
出力	469 HP/1900 rpm
最大トルク	230.9 kg-m/1350 rpm
燃料タンク	約400ℓ

走行速度

	1	2	3	4	5	6	7	8	9	10	11	12	R1	R2	
	5.5	7.1	9.2	11.8	14.9	19.2	25.2	32.4	41.8	53.6	68.1	7.5	5.9	7.7	54%
	1.3	1.7	2.2	2.9	—	—	—	—	—	—	—	—	1.4	1.9	69%

駆動部



⊙ : 常時駆動します。(公道走行時)

特徴

トランスミッション

ZF製ミッションでオートマチックコントロール“AS-TRO N I C”及びZFインターダーを内蔵しております。前進12段、後進2段となっております。

車軸

悪路においては、デフロックする事が可能です。

サスペンション

全軸ハイドロニューマチックサスペンションであり、自動水平復帰機能(ニボー)を有しています。状況に応じて車高を上下に調整可能です。(+150/-100mm) 全軸油圧サスペンションをロックすることが可能です。

ステアリング

全ての軸が操舵されます。油圧源として1つは通常時エンジンで駆動され、もう1つは非常用として駆動軸により駆動されます。

常用ブレーキ

2回路式サーボブレーキが全軸に装備されています。また、エディカレント式電磁ブレーキ(デルマブレーキ)を装備しています。

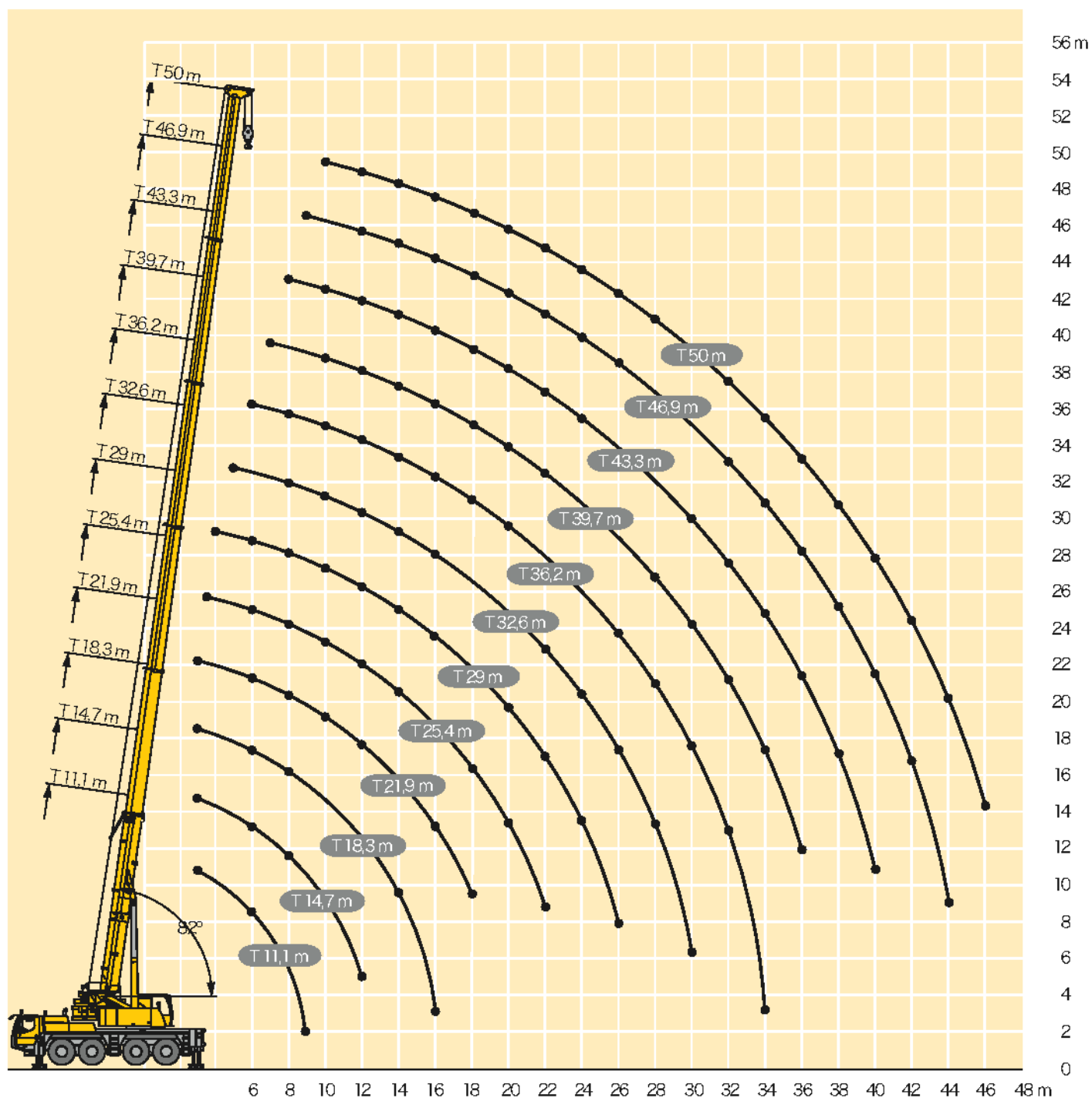
パーキング用ブレーキ

スプリング作動のブレーキが第1軸、第2軸および4軸に作動します。

本機は、公道を走行する場合、カウンターウェイトをはずし、走行しなければなりません。

メインブーム定格総荷重表

LTM 1100NX



注意

- 1 定格総荷重はフックブロック、玉掛ワイヤー等の自重を含みます。
また、下記の条件が考慮されていませんのでクレーンの
操作には充分気をつけてください。
① 地盤の強度、地震による影響
② 作業速度に応じた動荷重および台風または強風による影響等
- 2 本機は水平に設置して、クレーン作業を行ってください。
- 3 作業半径は、クレーンの旋回中心から荷重の重心までの水平距離です。
- 4 メインブームの定格総荷重は折りたたみ式ジブを取り除いた状態での値です。
- 5 77.4 トンを超える定格総荷重の場合は、特殊吊装置が必要です。

メインブーム定格総荷重表

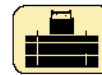
LTM 1100NX



11.1m-50m



360°



21t

m	11.1 m, 14.7 m, 18.3 m, 21.9 m, 25.4 m, 29 m, 32.6 m, 36.2 m, 39.7 m, 43.3 m, 46.9 m, 50 m												m	
	11.1 m	14.7 m	18.3 m	21.9 m	25.4 m	29 m	32.6 m	36.2 m	39.7 m	43.3 m	46.9 m	50 m		
3	99	63,3	63,3	63,3	53,5									3
3,5	78	63,3	63,3	61,6	53,5	43,5								3,5
4	63,3	62,8	58,8	57,1	53,5	43,5	37,5							4
4,5	59,3	57,9	56,2	53,2	52	43,5	37,1							4,5
5	55,8	53,7	52,8	50,4	48,6	43,4	36,6	27,8						5
6	49,8	46,5	46,8	45,4	43,2	41,9	35,4	27,8	24,2					6
7	43,9	40,5	41,1	40,9	39,4	37,9	33,9	27,7	23,9	19,3				7
8	37,3	34,9	35,5	35,8	35,2	33,8	32,1	26,4	23,2	19,1	15,4			8
9	27,5	27,5	31,2	31,4	30,3	29,8	28,3	24,6	22	18,5	15,2	11,4		9
10			27,5	27,6	26,8	26,1	24,8	22,7	20,6	17,7	14,8	11,4	9,9	10
11			24,3	24,4	24,1	23,1	22,0	20,8	19,3	16,8	14,2	11,4	9,9	11
12			21,7	21,7	21,6	20,7	19,6	18,8	17,9	15,9	13,6	11,2	9,7	12
14				17,8	17,7	16,9	16	15,6	14,8	14,3	12,4	10,5	9,2	14
16				14,6	14,7	14,2	13,6	13,4	12,8	12,2	11,3	9,7	8,6	16
18					12,3	12,1	11,5	11,6	11	10,4	10,3	9	8	18
20						10,3	10,5	10	9,4	9,3	9	8,3	7,4	20
22						8,9	9,2	8,8	8,3	8,3	7,8	7,7	6,9	22
24							8	7,7	7,7	7,3	7,1	7	6,4	24
26								7,1	6,9	6,7	6,6	6,5	6,1	26
28									6,2	5,9	6	5,9	5,4	28
30									5,7	5,4	5,3	5,2	4,8	30
32										5	4,7	4,6	4,3	32
34										4,5	4,2	4	3,8	34
36											3,8	3,6	3,3	36
38												3,2	2,9	38
40												2,9	2,6	40
42													2,2	42
44													1,9	44
46													1,8	46

*後方吊り

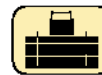
t_207_50301_00_00028.10.2010



11.1m-50m



360°



17t

m	11.1 m, 14.7 m, 18.3 m, 21.9 m, 25.4 m, 29 m, 32.6 m, 36.2 m, 39.7 m, 43.3 m, 45.8 m, 46.9 m, 50 m												m	
	11.1 m	14.7 m	18.3 m	21.9 m	25.4 m	29 m	32.6 m	36.2 m	39.7 m	43.3 m	45.8 m	46.9 m		50 m
3	63,3	63,3	63,3	53,5										3
3,5	63,3	63,3	61,6	53,5	43,5									3,5
4	62,5	59,8	57,1	53,5	43,5	37,5								4
4,5	57,6	56,2	53,2	52	43,5	37,1								4,5
5	53,4	52,8	50,4	48,6	43,4	36,6	27,8							5
6	48,1	48,4	45,4	43,2	41,9	35,4	27,8	24,2						6
7	39,1	39,8	40,1	38,2	36,5	33,8	27,7	23,9	19,3					7
8	33,8	34,4	33,7	32	31,4	29,5	26,4	23,2	19,1	15,4				8
9	27,5	29,8	28,7	28,2	26,9	25,5	24,1	22	18,5	15,2	11,4	11,4		9
10		25,9	24,9	24,6	23,5	22,3	21,2	20,3	17,7	14,8	11,2	11,4	9,9	10
11		22,5	22,3	21,7	20,8	19,7	19	18,1	16,8	14,2	10,8	11,4	9,9	11
12		19,7	20,1	19,4	18,6	17,6	17	16,2	15,8	13,6	10,4	11,2	9,7	12
14			16	15,9	15,2	14,5	14,4	13,7	13	12,4	9,6	10,5	9,2	14
16			13	13,1	12,7	12,5	12,1	11,4	11,2	10,8	8,8	9,7	8,6	16
18				10,9	10,7	10,9	10,3	9,8	9,7	9,1	8,1	9	8	18
20					9,4	9,5	9,1	8,9	8,3	8,3	7,4	8	7,4	20
22					8,3	8,1	7,9	7,7	7,5	7,3	6,8	6,9	6,7	22
24						7	7,1	6,7	6,7	6,4	6,3	6	5,9	24
26							6,1	6,3	6,2	5,9	5,6	5,2	5,1	26
28								5,5	5,4	5,2	4,9	4,9	4,5	28
30								4,9	4,8	4,5	4,3	4,4	4	30
32									4,2	4	3,8	3,8	3,5	32
34									3,8	3,5	3,3	3,4	3	34
36										3,1	3	3	2,7	36
38											2,6	2,6	2,3	38
40											2,2	2,3	1,9	40
42												2	1,6	42
44													1,4	44
46													1,1	46

t_207_50306_00_00028.10.2010

メインブーム定格総荷重表

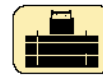
LTM 1100NX



11.1m-50m



360°



6.7t

m	11,1 m	14,7 m	18,3 m	21,9 m	25,4 m	29 m	32,6 m	36,2 m	39,7 m	43,3 m	45,8 m	46,9 m	50 m	m
3	63,3	63,3	63,3	53,5										3
3,5	63,3	63,3	61,6	53,5	43,5									3,5
4	61,7	59,8	57,1	53,5	43,5	37,5								4
4,5	56,6	56,2	53,1	50,7	43,5	37,1								4,5
5	51,5	51,2	48,1	43,4	41,1	36,5	27,8							5
6	41,7	39,4	37,2	35,7	33,4	31,1	27,8	24,2						6
7	32,6	31,1	30,5	28,9	27,2	25,7	24,3	22,7	19,3					7
8	26,7	25,9	25,2	24,2	22,9	21,9	20,8	19,8	18,5	15,4				8
9	21,7	21,9	21,4	20,5	19,5	18,9	18,1	17	16,4	15,1	11,4	11,4		9
10		18,8	18,4	17,7	17	16,7	15,7	15,2	14,4	13,5	11,2	11,4	9,9	10
11		16,2	16	15,4	15,2	14,6	14	13,5	12,9	11,9	10,8	11,3	9,9	11
12		13,9	14	13,5	13,6	12,9	12,5	12	11,7	11,1	10,4	10,6	9,7	12
14			11,1	11,2	10,9	10,4	10,3	10	9,5	9,1	8,9	8,4	8,3	14
16			8,8	9,2	8,9	8,9	8,5	8,2	7,7	7,4	7,3	6,9	6,7	16
18				7,6	7,4	7,4	7,1	6,9	6,4	6,1	6,1	5,7	5,6	18
20					6,2	6,3	6	5,8	5,4	5,1	5,1	4,7	4,6	20
22					5,2	5,3	5,1	4,9	4,5	4,3	4,3	3,9	3,8	22
24						4,4	4,3	4,2	3,9	3,6	3,6	3,2	3,1	24
26						3,8	3,7	3,6	3,3	3	3	2,6	2,6	26
28							3,2	3,1	2,8	2,6	2,6	2,2	2,1	28
30							2,7	2,6	2,4	2,1	2,1	1,8	1,7	30
32								2,2	2	1,8	1,8	1,4	1,3	32
34								1,9	1,6	1,5	1,5	1,1	1	34
36									1,3	1,1	1,2			36
38										0,8	0,9			38
40														40

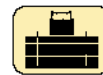
t_207_50326_00_00028.10.2010



11.1m-50m



360°

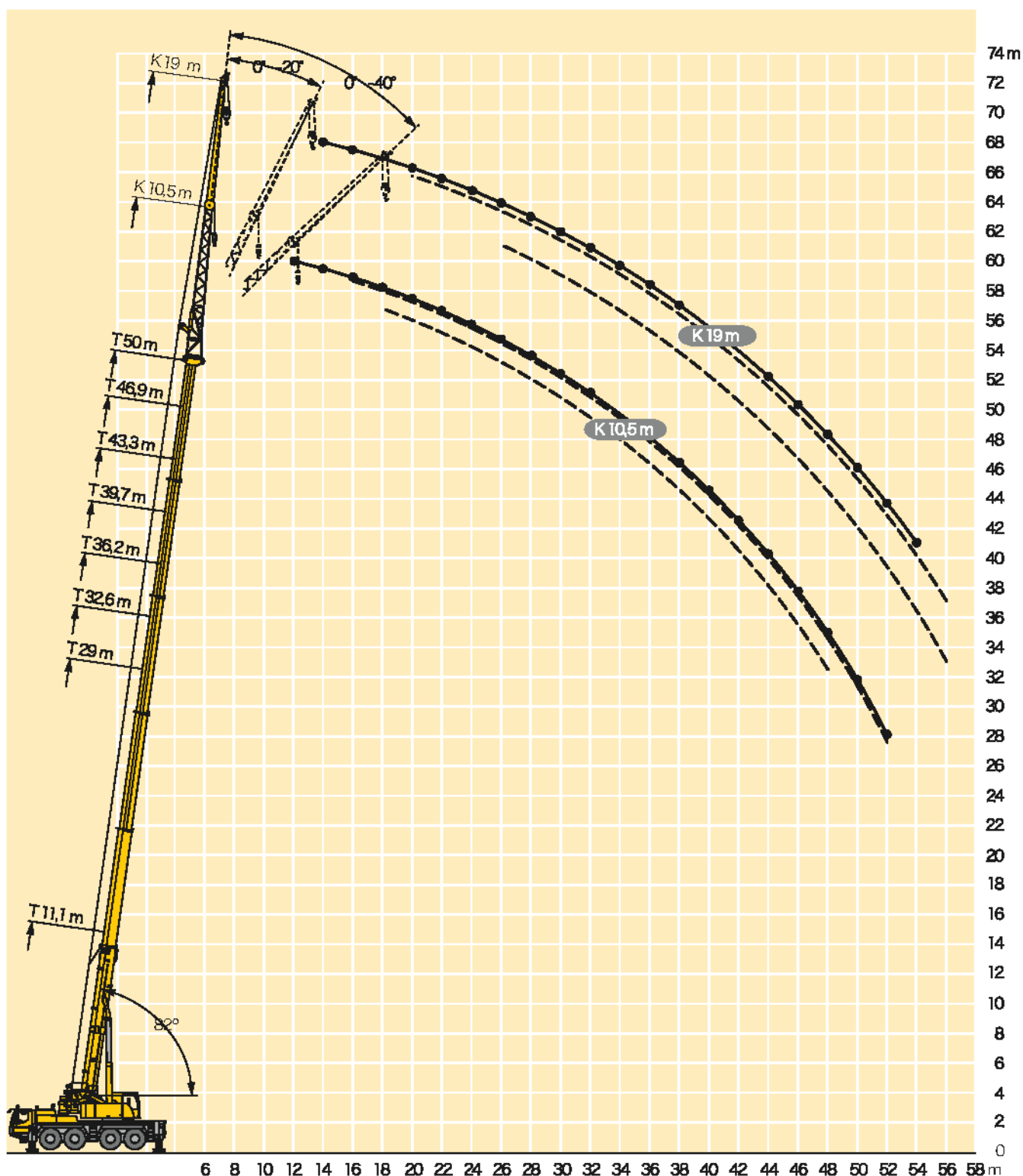


5.2t

m	11,1 m	14,7 m	18,3 m	21,9 m	25,4 m	29 m	32,6 m	36,2 m	39,7 m	43,3 m	45,8 m	46,9 m	50 m	m
3	63,3	63,3	63,3	53,5										3
3,5	63,3	63,3	61,6	53,5	43,5									3,5
4	61,5	59,8	57,1	53,5	43,5	37,5								4
4,5	56,4	55,9	52,6	48,1	43,5	37,1								4,5
5	50,8	49,5	46	42	39	36	27,8							5
6	39,5	37,3	35,3	33,9	31,8	29,5	27,2	24,2						6
7	30,8	29,6	28,9	27,5	25,8	24,3	23	21,9	19,3					7
8	25,2	24,5	23,9	22,9	21,7	20,8	19,9	18,6	17,4	15,4				8
9	20,5	20,7	20,2	19,4	18,5	18,2	17	15,8	15,5	14,5	11,4	11,4		9
10		17,5	17,2	16,6	16,4	15,7	14,9	14,4	13,6	12,6	11,2	11,4	9,9	10
11		15,1	14,9	14,4	14,4	13,7	13,4	12,6	12,3	11,3	10,8	11	9,9	11
12		12,9	13,1	12,8	12,7	12	11,9	11,5	10,9	10,4	10,2	9,8	9,5	12
14			10,3	10,5	10,1	10	9,6	9,3	8,8	8,4	8,3	7,8	7,6	14
16			8,1	8,6	8,3	8,2	7,9	7,6	7,1	6,8	6,7	6,3	6,2	16
18				7	6,9	6,8	6,6	6,3	5,9	5,6	5,6	5,1	5	18
20					5,7	5,8	5,5	5,3	4,9	4,7	4,6	4,2	4,1	20
22					4,7	4,8	4,7	4,5	4,1	3,9	3,8	3,4	3,4	22
24						4	3,9	3,8	3,4	3,2	3,2	2,8	2,8	24
26						3,5	3,3	3,2	2,9	2,7	2,7	2,3	2,2	26
28							2,8	2,8	2,4	2,2	2,2	1,8	1,8	28
30							2,4	2,3	2	1,8	1,8	1,4	1,4	30
32								1,9	1,7	1,5	1,5	1,1	1,1	32
34								1,6	1,3	1,2	1,2			34
36									1	0,8	0,9			36

t_207_50329_00_00028.10.2010





注意

- 1 定格総荷重はフックブロック、玉掛ワイヤー等の自重を含みます。
また、下記の条件が考慮されていませんのでクレーンの操作には充分気をつけてください。
① 地盤の強度、地震による影響
② 作業速度に応じた動荷重および台風または強風による影響等
- 2 本機は水平に設置して、クレーン作業を行ってください。
- 3 作業半径は、クレーンの旋回中心から荷重の重心までの水平距離です。
- 4 メインブームの定格総荷重は折りたたみ式ジブを取り除いた状態での値です。
- 5 77.4 トンを超える定格総荷重の場合は、特殊吊装置が必要です。

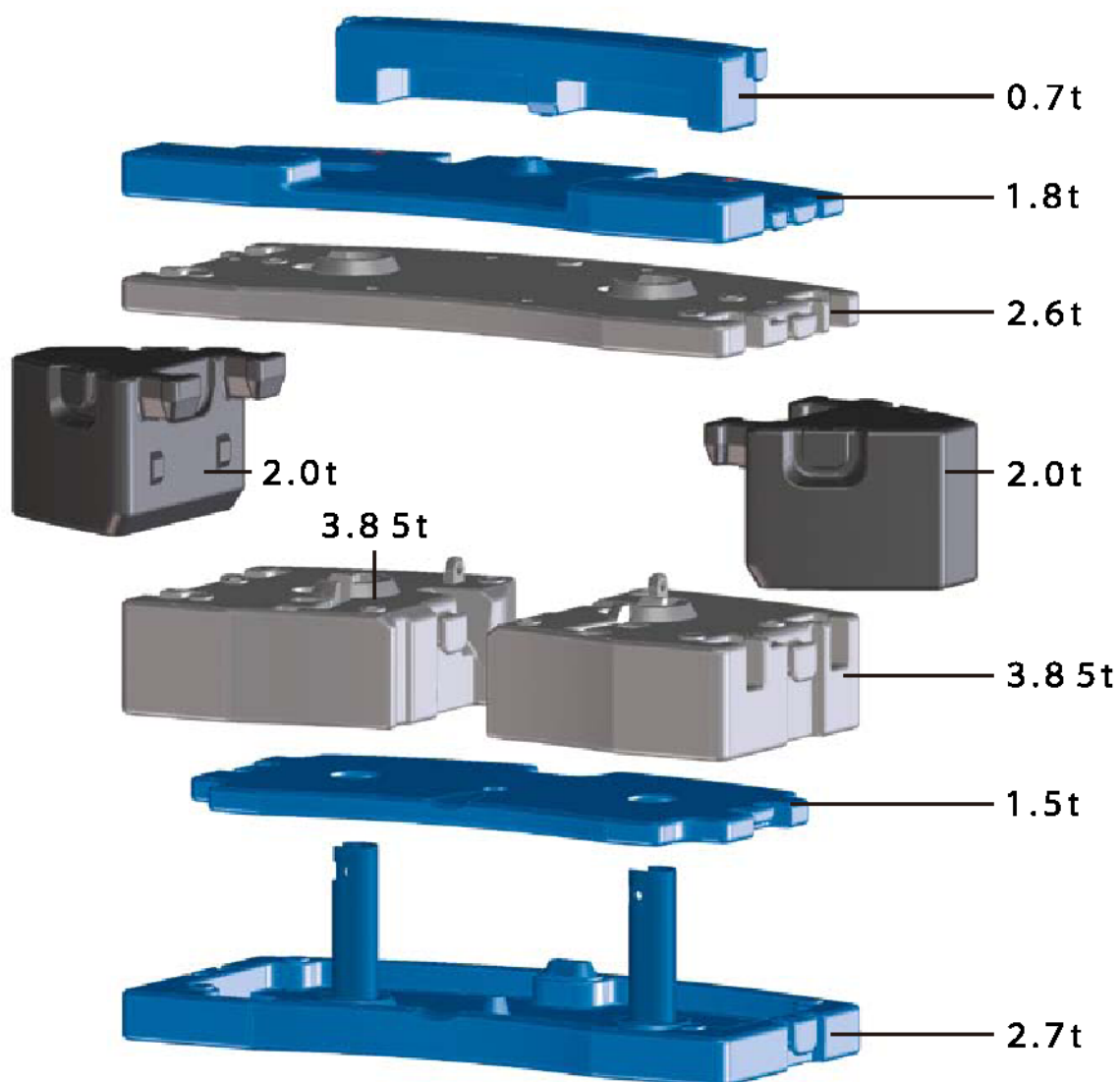
油圧チルトジブ定格総荷重表

LTM 1100NX

11.1m-50m		10.5m			360°			21t																				
m	11.1 m			25.4 m			29 m			32.6 m			36.2 m			39.7 m			43.3 m			46.9 m			50 m			m
	10.5 m			10.5 m			10.5 m			10.5 m			10.5 m			10.5 m			10.5 m			10.5 m						
	0°	20°	40°	0°	20°	40°	0°	20°	40°	0°	20°	40°	0°	20°	40°	0°	20°	40°	0°	20°	40°	0°	20°	40°	0°	20°	40°	
3.5	11.4																									3.5		
4	11.4																									4		
4.5	11.4	10.1																								4.5		
5	11.4	10.1		11.4																						5		
6	11.4	9.9		11.4			11.4																			6		
7	11.3	9.3	7.5	11.4			11.4			11.4																7		
8	10.8	8.8	7.4	11.4			11.4			11.4			10.8													8		
9	9.7	8.4	7.1	11.4	10		11.4			11.4			10.8		9.3											9		
10	9	8	6.9	11.4	9.7		11.4	9.7		11.4			10.7		9.2			7.7								10		
11	8.3	7.6	6.7	11.4	9.3	7.4	11.4	9.4		11.4	9.3		10.6		9.2			7.7			5.6					11		
12	7.7	7.2	6.5	11.4	9	7.3	11.4	9.1	7.3	11.3	9		10.4	8.8	9.1			7.7			5.7			4.8		12		
14	6.6	6.4	6.1	11.0	8.5	7	11.1	8.6	7	10.7	8.5	7	10	8.3	6.9	8.9	7.9	7.6	7.3		5.7			4.8		14		
16	5.7	5.7	5.7	9.9	8	8.8	10.3	8.1	8.8	10.1	8.1	8.8	9.5	8	8.7	8.8	7.8	6.5	7.3	8.9	6.3	5.8	5.4	4.8	4.8	16		
18	5	5.2	5.4	9	7.8	6.8	9.5	7.7	8.8	9.5	7.8	6.8	9.1	7.7	8.5	8.2	7.4	6.4	6.9	6.4	6	5.4	5.1	4.8	4.7	4.6	4.4	
20				8.1	7.1	6.4	8.7	7.4	6.5	8.8	7.4	6.4	8.8	7.4	6.4	7.8	7.1	6.3	6.4	6	5.7	5.1	4.8	4.6	4.5	4.4	4.2	
22				7.4	6.8	6.1	8	7	6.3	8	7.1	6.3	7.5	7.1	6.3	7.1	6.8	6.2	6	5.8	5.4	4.8	4.5	4.4	4.3	4.2	4	
24				6.7	6.2	5.9	7.3	6.5	6.1	7	6.7	6.2	6.5	6.8	6.2	6.4	6.3	6	5.5	5.2	5.1	4.6	4.3	4.2	4.1	4	3.9	
26				6.2	5.9	5.7	6.6	6.2	5.9	6.2	6.4	6	5.9	6.1	6	5.6	5.9	5.8	5.2	4.9	4.8	4.3	4.1	4	3.9	3.8	3.7	
28				5.7	5.5	5.5	5.9	5.9	5.8	5.5	5.8	5.8	5.3	5.4	5.8	4.9	5.2	5.4	4.8	4.8	4.5	4.1	3.9	3.9	3.7	3.6	3.6	
30				5.3	5.3		5.2	5.4	5.4	4.9	5.1	5.3	4.7	5	5	4.4	4.6	4.8	4.3	4.4	4.3	3.8	3.8	3.7	3.5	3.4	3.4	
32				4.9	5		4.5	4.7	4.8	4.3	4.5	4.8	4.2	4.4	4.6	4.1	4.1	4.2	3.7	4	4.1	3.7	3.6	3.6	3.3	3.3	3.2	
34							4	4.1		3.8	3.9	4	3.7	3.9	4	3.7	3.9	3.9	3.4	3.5	3.7	3.4	3.4	3.4	3.2	3.1	3.1	
36							3.6	3.6		3.3	3.5		3.3	3.4	3.5	3.3	3.5	3.6	3.3	3.2	3.2	3	3.2	3.3	2.9	3	3	
38										2.9	3		2.9	3	3.1	3	3.1	3.2	3	3.1	3.1	2.6	2.8	3	2.5	2.8	2.8	
40										2.5	2.8		2.7	2.7		2.8	2.8	2.9	2.7	2.8	2.9	2.3	2.5	2.6	2.2	2.4	2.5	
42													2.6	2.6		2.6	2.6		2.3	2.5	2.6	2	2.2	2.3	1.9	2.1	2.2	
44													2.5			2.2	2.3		2	2.2	2.2	1.7	1.9	2	1.6	1.8	1.9	
46																1.9	2		1.7	1.8		1.4	1.6	1.8	1.4	1.5	1.6	
48																1.7			1.5	1.6		1.2	1.3		1.1	1.3	1.3	
50																			1.3	1.3		1	1		0.9	1	1	
52																						0.7	0.8		0.7	0.8	0.8	
54																											54	

t_207_51701_00_00028.10.2010

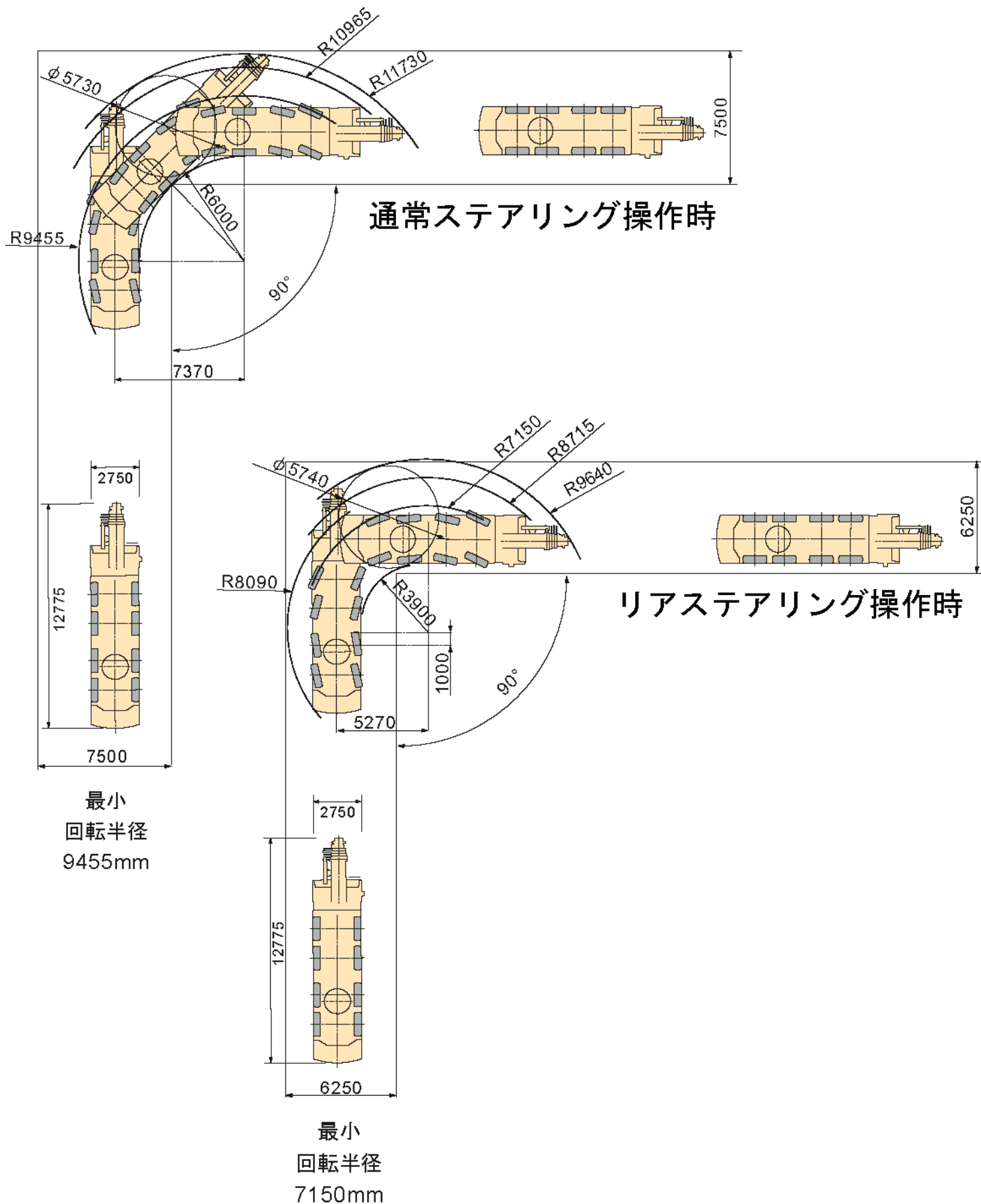
11.1m-50m		19m			360°			21t																			
m	11.1 m			29 m			32.6 m			36.2 m			39.7 m			43.3 m			46.9 m			50 m			m		
	19 m			19 m			19 m			19 m			19 m			19 m			19 m								
	0°	20°	40°	0°	20°	40°	0°	20°	40°	0°	20°	40°	0°	20°	40°	0°	20°	40°	0°	20°	40°	0°	20°	40°			
3.5	4.1																									3.5	
4	4.1																									4	
5	4.1																									5	
6	4.1																									6	
7	4																									7	
8	3.9			4.1																						8	
9	3.8	3.3		4.1			3.9																			9	
10	3.7	3.3		4.1			3.9			3.7																10	
11	3.6	3.3		4.1			3.8			3.7			3.8													11	
12	3.5	3.2		4			3.8			3.7			3.8			3.5										12	
14	3.3	3	2.7	3.9	3.3		3.7			3.7			3.7			3.8					3.1			2.8		14	
16	3.1	2.8	2.8	3.7	3.3		3.6	3.2		3.6	3.2		3.6			3.5					3.1			2.8		16	
18	2.8	2.7	2.5	3.6	3.1		3.5	3.1		3.5	3.1		3.5	3.1		3.4	3.1				3.1			2.8		18	
20	2.5	2.6	2.6	3.5	3	2.7	3.4	3	2.6	3.4	3		3.4	3.1		3.3	3				3	2.9		2.8	2.6	20	
22	2.3	2.4	2.4	3.4	2.9	2.6	3.3	2.9	2.6	3.3	2.9	2.5	3.3	3	2.5	3.3	2.9				3	2.8		2.8	2.6	22	
24	2.1	2.2	2.3	3.2	2.8	2.8	3.2	2.8	2.5	3.2	2.8	2.5	3.2	2.9	2.5	3.2	2.9	2.5	3	2.7	2.5	3	2.7	2.5	2.7	2.6	
26	1.9	2	2.1	3.1	2.8	2.5	3.1	2.7	2.5	3.1	2.8	2.5	3.2	2.8	2.5	3.1	2.8	2.5	2.9	2.7	2.4	2.7	2.6	2.4	2.4	2.4	
28				3	2.7	2.5	2.9	2.7	2.5	3	2.7	2.5	3.1	2.7	2.5	3	2.7	2.4	2.9	2.8	2.4	2.7	2.5	2.3	2.3	2.3	
30				2.8	2.6	2.5	2.8	2.6	2.4	2.9	2.6	2.4	3	2.7	2.4	3	2.7	2.4	2.8	2.6	2.4	2.7	2.5	2.3	2.3	2.3	
32				2.8	2.5	2.4	2.7	2.5	2.4	2.8	2.6	2.4	2.9	2.6	2.4	2.9	2.6	2.4	2.9	2.6	2.4	2.8	2.5	2.3	2.6	2.5	2.3
34				2.5	2.4	2.4	2.5	2.4	2.4	2.6	2.5	2.4	2.9	2.6	2.4	2.9	2.5	2.4	2.9	2.5	2.4	2.7	2.5	2.3	2.5	2.4	2.3
36				2.3	2.3	2.3	2.4	2.3	2.3	2.5	2.4	2.4	2.8	2.5	2.4	2.8	2.5	2.4	2.8	2.5	2.4	2.6	2.4	2.3	2.4	2.3	2.3
38				2.2	2.2	2.2	2.2	2.2	2.2	2.4	2.3	2.3	2.7	2.5	2.4	2.7	2.5	2.4	2.7	2.5	2.4	2.6	2.4	2.3	2.3	2.2	2.2
40				2.1	2.1	2.1	2.1	2.1	2.1	2.3	2.2	2.2	2.6	2.4	2.4	2.4	2.4	2.4	2.4	2.4	2.4	2.3	2.3	2.2	2.1	2.1	2.1
42				2	2		2	2	2	2.1	2.1	2.2	2.4	2.4	2.4	2.3	2.4	2.4	2.3	2.4	2.4	2.1	2.2	2.2	2	2.1	2.1
44							1.9	1.9		2	2	2.1	2.2	2.4	2.4	2.1	2.2	2.3	1.9	2.2	2.2	1.9	2.2	1.8	2	2	2
46							1.8	1.8		1.9	1.9	2	2	2.2	2.3	2	2.1	2.1	1.6	1.9	2.1	1.6	1.9	1.5	1.8	1.9	1.9
48							1.7	1.7		1.8	1.9		1.9	1.9	2	1.7	1.9	2	1.4	1.7	1.9	1.3	1.6	1.8	1.8	1.8	1.8
50										1.8	1.8		1.7	1.8		1.5	1.7	1.8	1.2	1.4	1.8	1.2	1.4	1.6	1.1	1.4	1.5
52										1.7	1.8		1.5	1.6		1.3	1.4		1.1	1.2	1.3	0.9	1.1	1.3	0.9	1.1	1.3
54													1.3	1.4		1.1	1.2		0.8	1	1.1	0.7	0.9	0.9	1.1	1.1	1.1
56													1.1			0.9	1		0.8	0.8				0.8	0.9	0.9	



計：21t

最小回転半径

LTM 1100NX

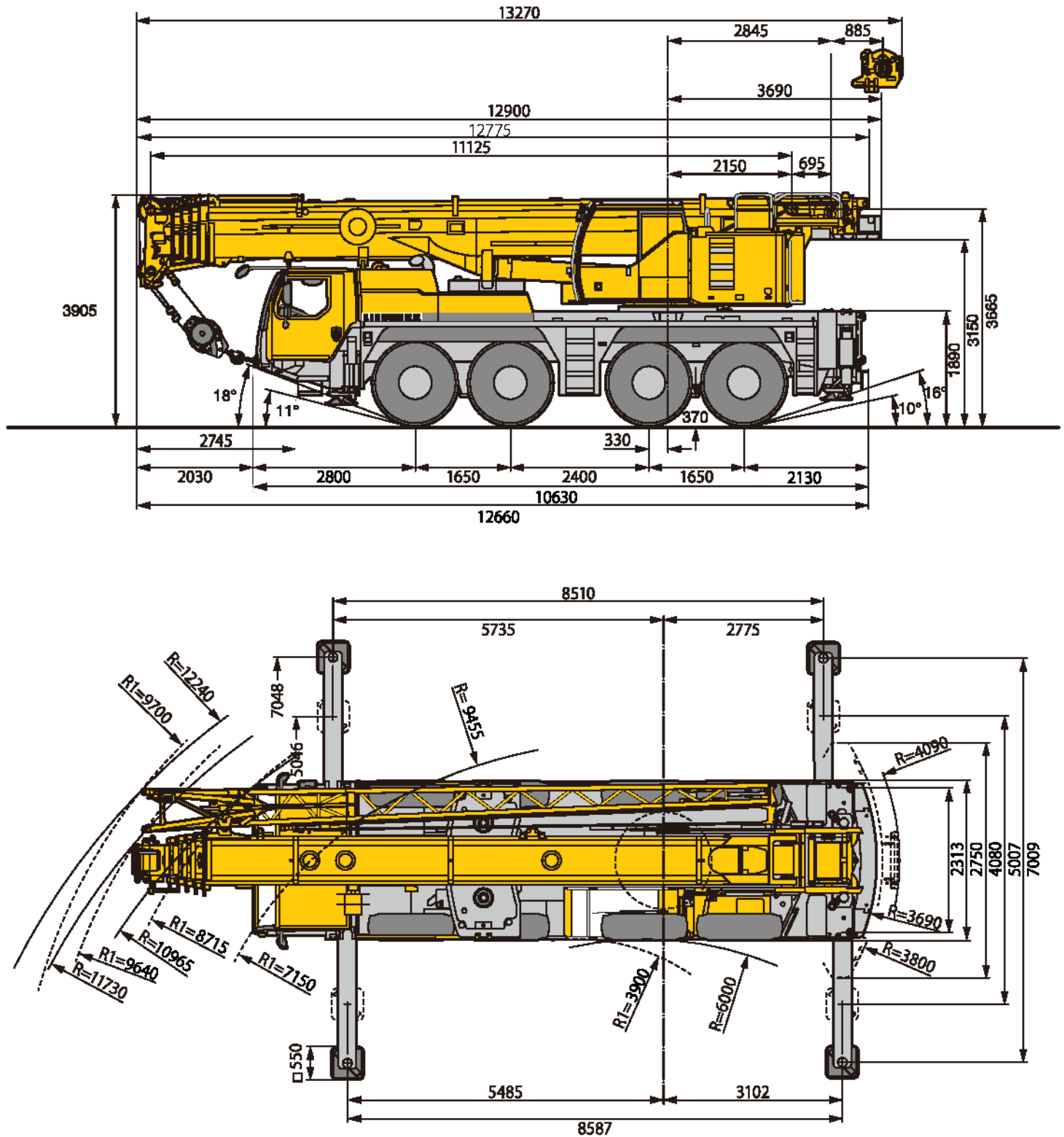


主寸法

LTM 1100NX

外観寸法

単位：mm



リープヘル・ジャパン株式会社

〒230-0053 横浜市鶴見区大黒町5番39号

TEL 045-505-8687 (営業)

045-505-8689 (サービス)

FAX 045-505-8683

なお、本仕様は予告なく変更することがあります。

TD 207.00.DEFISR11.2012

2014.04.2000N